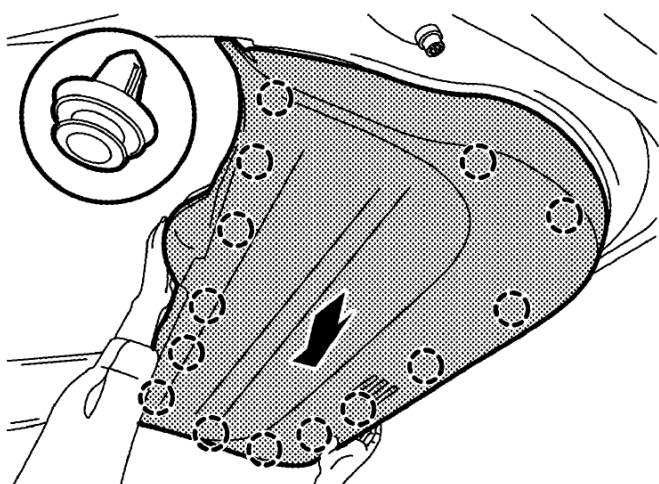


Омыватель штатной камеры заднего вида для Nissan X-Trail с 2013 г.в.

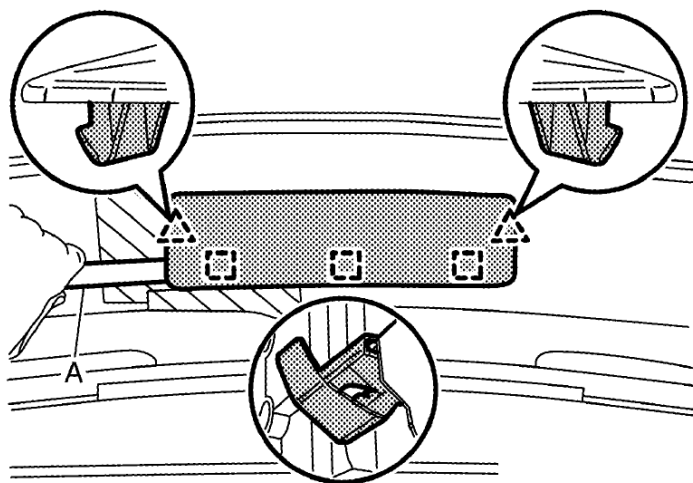


Инструкция по установке

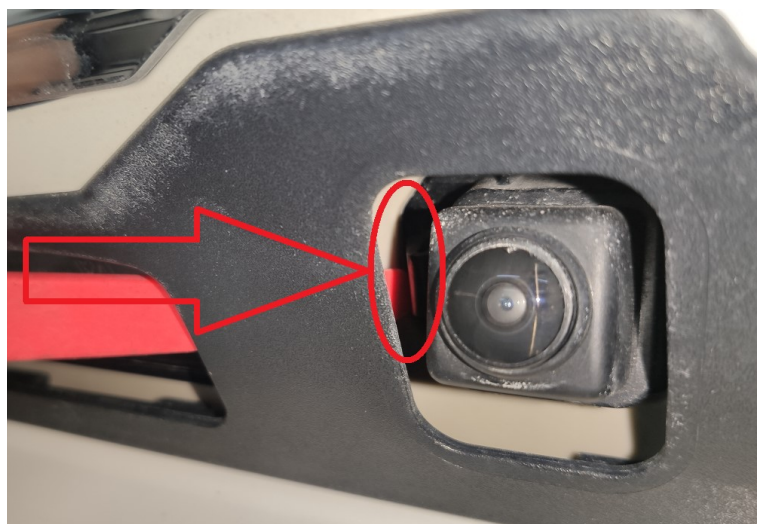
1. ПОТЯНИТЕ НА СЕБЯ И СНИМИТЕ НИЖНЮЮ
ОБИВКУ ДВЕРИ БАГАЖНОГО ОТДЕЛЕНИЯ.



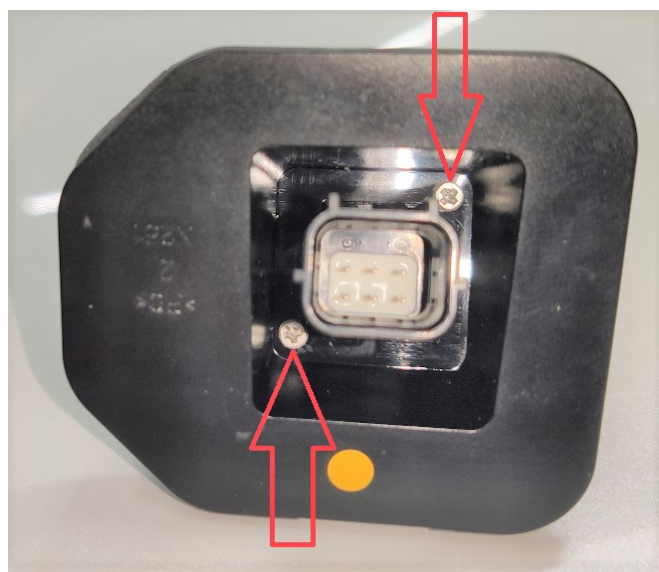
2. СНИМИТЕ ВЕРХНЮЮ ЗАГЛУШКУ ДВЕРИ
БАГАЖНОГО ОТДЕЛЕНИЯ.



3. НАЖМИТЕ НА ФИКСАТОР КРЕПЛЕНИЯ КАМЕРЫ ЗАДНЕГО
ВИДА И СНИМИТЕ ЕЕ. ОТСОЕДИНИТЕ РАЗЪЕМ ОТ КАМЕРЫ.



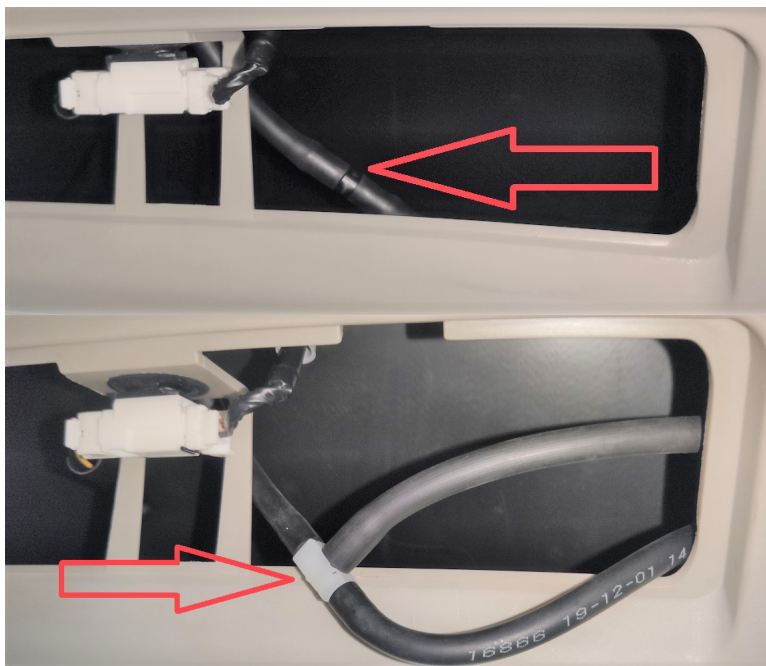
4. ОТКРУТИТЕ 2 ВИНТА КРЕПЛЕНИЯ КАМЕРЫ К
ШТАТНОМУ КРОНШТЕЙНУ.



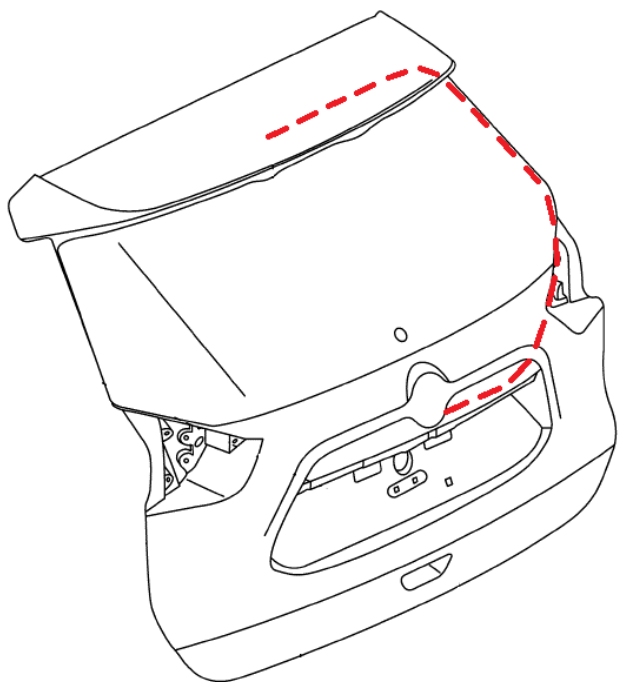
5. УСТАНОВИТЕ КАМЕРУ НА НОВЫЙ КРОНШТЕЙН, ЗАКРУТИТЕ 2 ВИНТА КРЕПЛЕНИЯ КАМЕРЫ.



6. ЗАМЕНИТЕ ШТАТНЫЙ СОЕДИНИТЕЛЬ ШЛАНГА ЗАДНЕГО ОМЫВАТЕЛЯ НА ТРОЙНИК ИЗ КОМПЛЕКТА.



7. УСТАНОВИТЕ КАМЕРУ С КРОНШТЕЙНОМ В ШТАТНОЕ МЕСТО. С ПОМОЩЬЮ КУСКА ПРОВОЛОКИ ПРОТЯНИТЕ ШЛАНГ ВНУТРИ КРЫШКИ БАГАЖНИКА ОТ ТРОЙНИКА К КАМЕРЕ ЗАДНЕГО ВИДА. ЗАКРЕПИТЕ ЕГО СТЯЖКАМИ НА ШТАТНОЙ ПРОВОДКЕ.



8. ВКЛЮЧИТЕ ОМЫВАТЕЛЬ ЗАДНЕГО СТЕКЛА, УБЕДИТЕСЬ В ОТСУТСТВИИ ТЕЧЕЙ. СБОРКА АВТО ОСУЩЕСТВЛЯЕТСЯ В ОБРАТНОЙ ПОСЛЕДОВАТЕЛЬНОСТИ (ПРИ СБОРКЕ УБЕДИТЕСЬ ЧТО УСТАНАВЛИВАЕМЫЕ НАКЛАДКИ НЕ ПЕРЕЖИМАЮТ ШЛАНГ ПОДАЧИ ЖИДКОСТИ К ОМЫВАТЕЛЮ КАМЕРЫ). ПРИ НЕОБХОДИМОСТИ ОТРЕГУЛИРУЙТЕ ПОЛОЖЕНИЕ ШАРИКА ИГЛОЙ ДЛЯ НАИЛУЧШЕГО ОМЫВАНИЯ КАМЕРЫ.



СПИСОК НЕОБХОДИМОГО ИНСТРУМЕНТА:
ПЛАСТИКОВЫЙ СЪЕМНИК ДЛЯ ОБИВОК
ШИЛО ЛИБО ИГЛА
ОТВЕРТКА PH1
ПРОВОЛОКА 70-80 СМ
БОКОРЕЗЫ

КОМПЛЕКТНОСТЬ:
КРОНШТЕЙН ОМЫВАТЕЛЯ
ШЛАНГ
ОБРАТНЫЙ КЛАПАН
ТРОЙНИК
ПЛАСТИКОВЫЕ ХОМУТЫ
ИНСТРУКЦИЯ